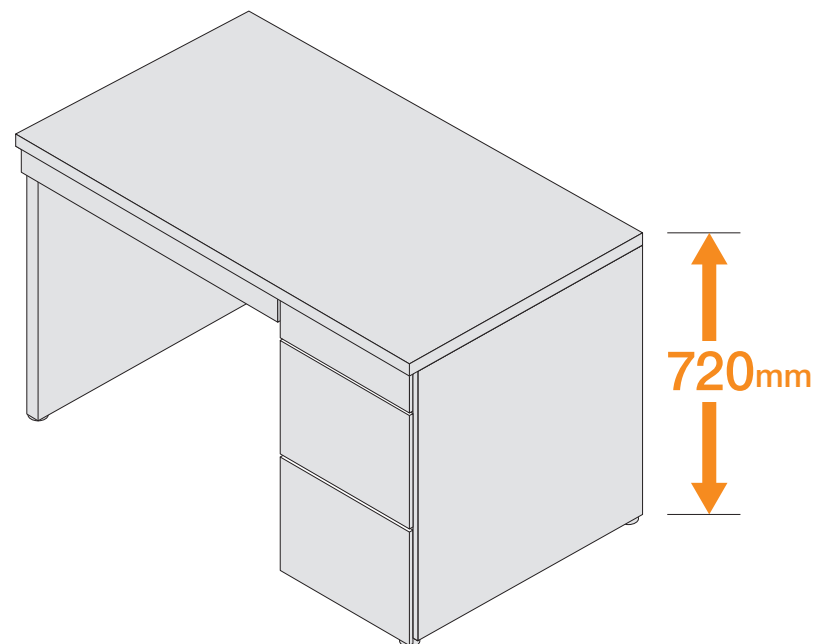


「事務机の高さ」について

社団法人 日本オフィス家具協会(JOIFA)は、働きやすいオフィス環境を目指し、働く人の体格向上やユニバーサルデザインを配慮し、



事務机の高さ
720mmを推奨いたします。

詳しくは、**JOIFA** ホームページをご覧ください。

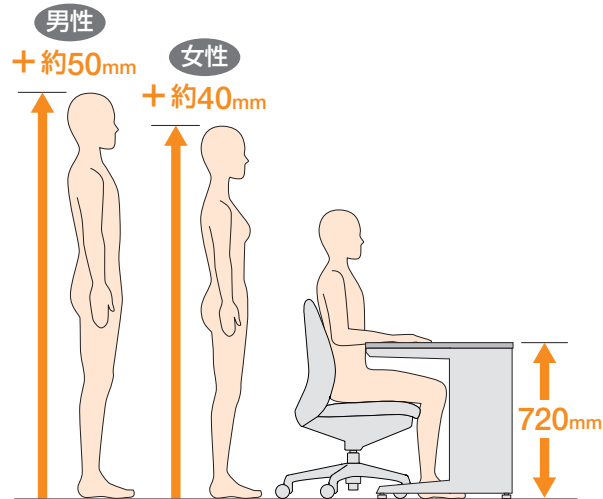
<http://www.joifa.jp/>

事務机の 高さ 720mm を推奨する理由

働く人の体格が向上しました

現在、オフィスで働いている人の平均身長は、700mmを標準的な机の高さにした1971年当時に比べ、約40mm~50mmも伸びました。そこで机の高さを20mm高くして、働く人の体格に合わせ、働きやすい環境を提供します。

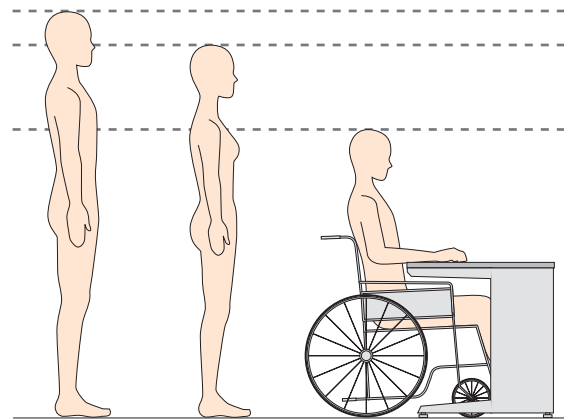
1971年当時に比べて…



出典：「体力・運動能力調査報告書」(1970年度および2009年度)文部科学省

働く人が多様化しました

当時にくらべて、女性の社会進出や外国人ワーカーの増加、身障者の雇用拡大などで、オフィスで働く人が随分と多様化してきました。720mmの高さの机は、様々な人が働く現代のオフィス環境に柔軟に対応します。また従来の700mmの高さの机もご使用いただけますので、お客様のニーズに合わせてお選びください。



従来の机(700mmH)より高さ方向に余裕がありますが、車椅子をご使用の際は、事前に寸法をご確認ください。

収納量がアップします

机の高さを720mmにすることで、ペントレー引出しが深くなり、名刺・印鑑・その他、さまざまな文具・小物類が無理なく収納できます。

